

CARACTERÍSTICAS TÉCNICAS

MATERIAL: Termoplástico de alta resistência, PEAD (polietileno de alta densidade)

APLICAÇÃO: Transporte e armazenagem de produtos em geral.

DIMENSIONAL EXTERNO: C600xL398xA243

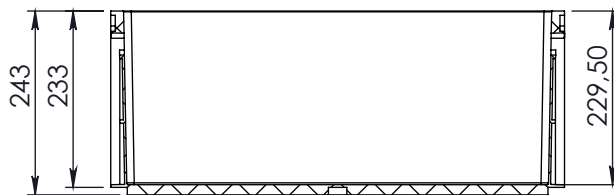
DIMENSIONAL INTERNO: C558xL357xA233

CUBAGEM EXTERNA: 0,058m³/ caixa

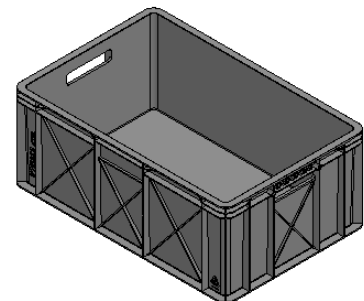
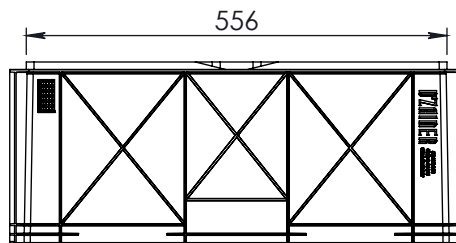
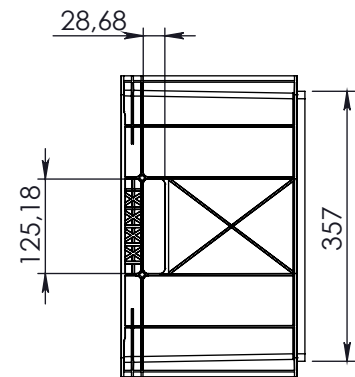
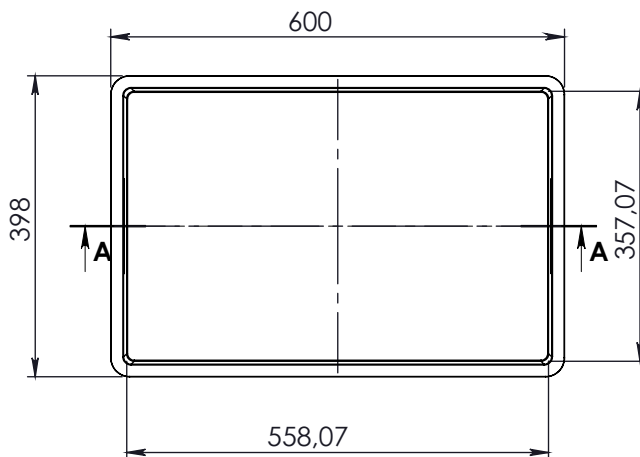
CAPACIDADE INTERNA: 50 litros

PESO LÍQUIDO: 2,5 Kg

EMPILHAMENTO COMPATÍVEL: DZ13, DZ13 BV



SEÇÃO A-A
ESCALA 1 : 10



Obs.: cores sob consulta.

O fabricante se reserva o direito de modificar ou alterar as especificações sem aviso prévio.

D'ZAINER PRODUTOS PLÁSTICOS LTDA.
Rua dos Tangarás, 1637 – Vila Ipê – CP 8034
Caxias do Sul – RS (95047-570)
Fone/Fax: 54 2992 8700 – SAD'Z: 0800 979 2611
e-mail: comercial@dzainer.com.br – www.dzainer.com.br