

MATERIAL: termoplástico de alta resistência, PEAD (polietileno de alta densidade)

APLICAÇÃO: transporte e comercialização de produtos refrigerados em geral, em especial para pescado, e estocagem em geral.

CUBAGEM EXTERNA: 0,058 m³/caixa

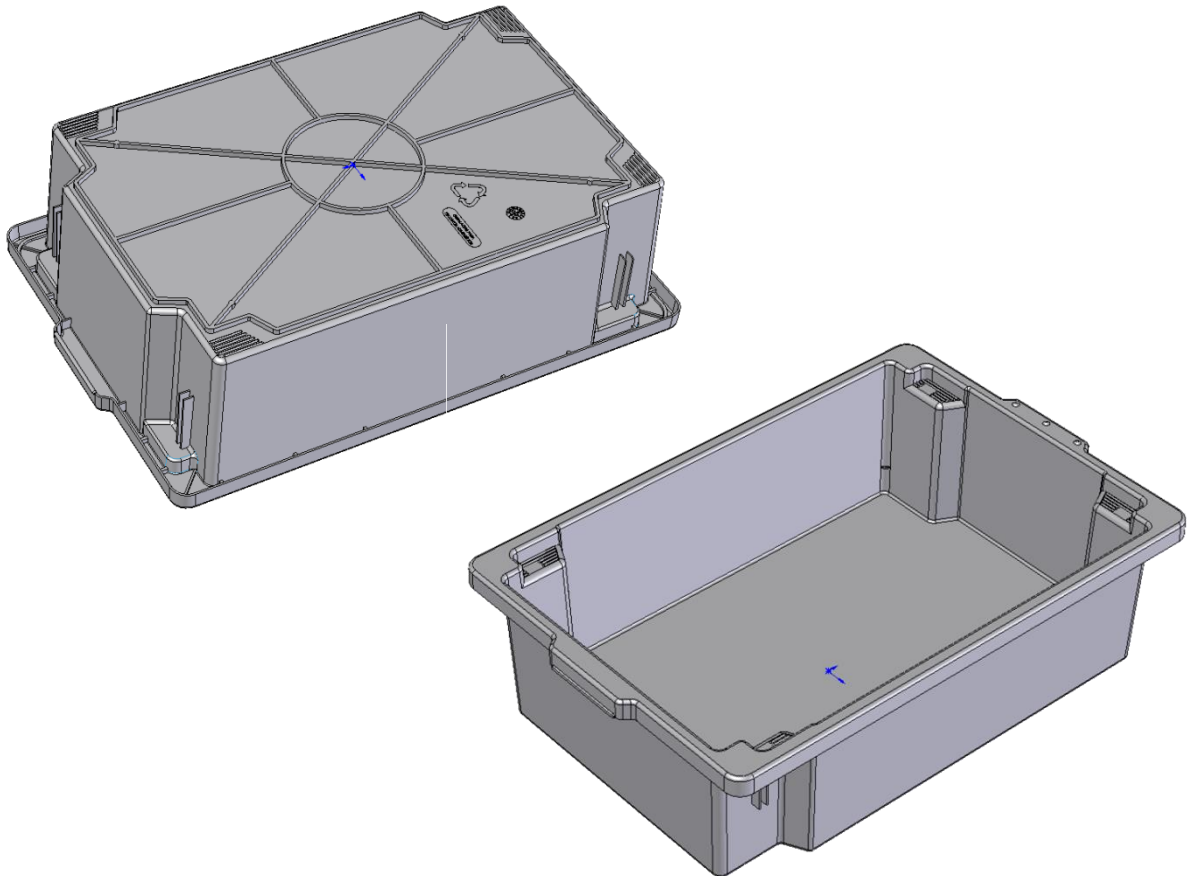
DIMENSIONAL EXTERNO: C 670 x L 450 x A 193 mm (altura da segunda caixa encaixada - A 80 mm)

DIMENSIONAL INTERNO: C 610 x L 410 x A 160 (livre) mm

CAPACIDADE INTERNA: 36 litros

PESO LÍQUIDO: 1,950 kg

CAIXA DP (COM/SEM FUROS)



Obs.: cores sob consulta