

CARACTERÍSTICAS TÉCNICAS

MATERIAL: Termoplástico de alta resistência, PEAD (polietileno de alta densidade)

APLICAÇÃO: Transporte e armazenagem de produtos em geral.

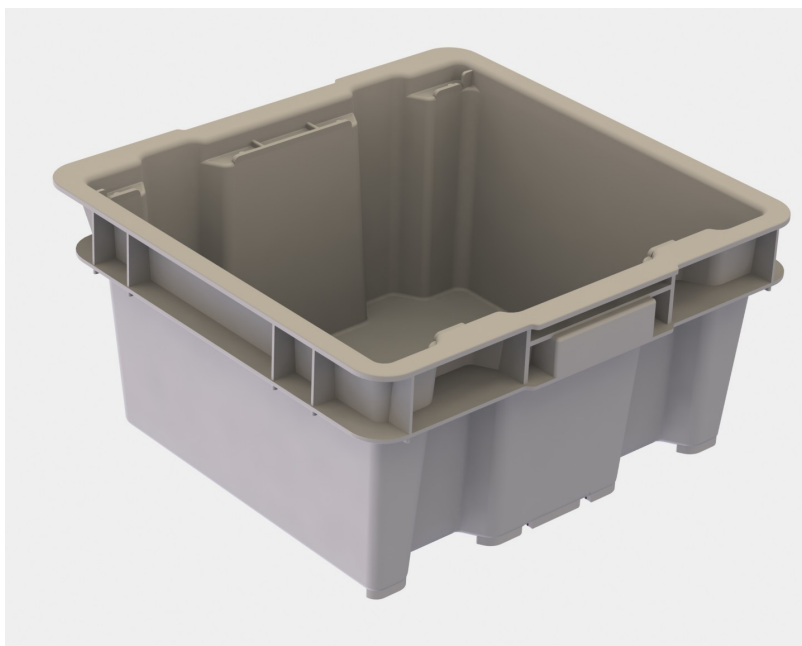
CUBAGEM EXTERNA: 0,036 m³/caixa

DIMENSIONAL EXTERNO: C 405 x L 425 x A 208 (Atura da segunda caixa encaixada – A 60mm)

DIMENSIONAL INTERNO: C 280 x L 357 x A 195

CAPACIDADE INTERNA: 20 litros

PESO LÍQUIDO: 1,430 Kg.



Obs.: Cores, sob consulta.

O fabricante se reserva o direito de modificar ou alterar as especificações aqui descritas sem aviso prévio.

D'ZAINER PRODUTOS PLÁSTICOS LTDA.
Rua dos Tangarás, 1637 – Vila Ipê – CP 8034
Caxias do Sul – RS – 95047-570
Fone/Fax: 54 2992 8700 – SAD'Z: 0800 979 2611
e-mail: comercial@dzainer.com.br - www.dzainer.com.br